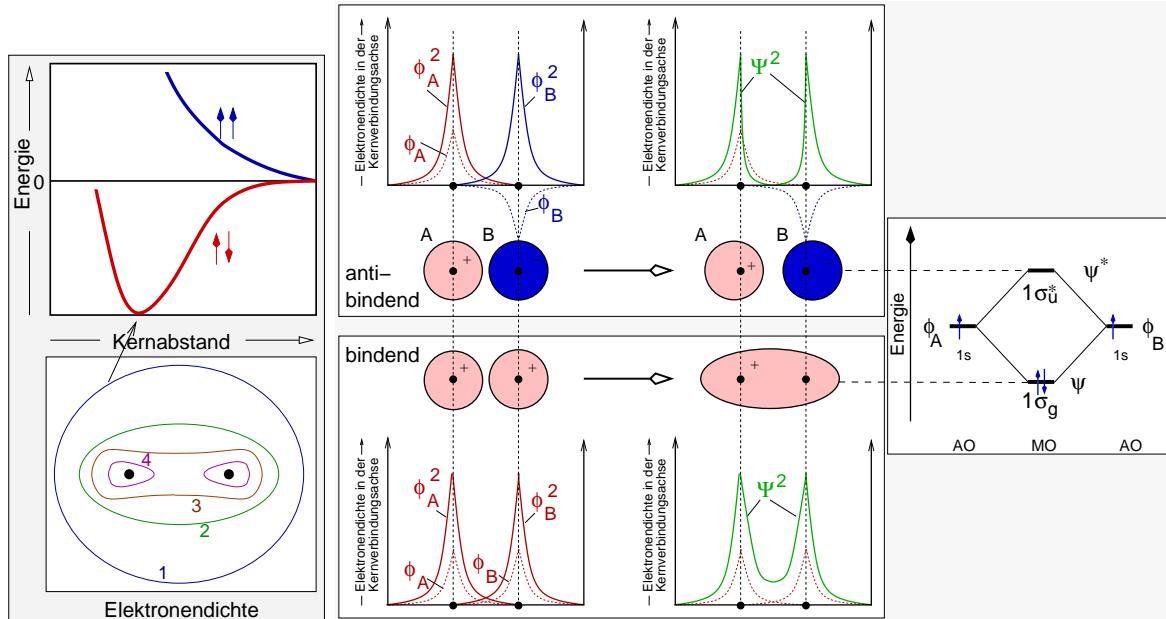


2. Wasserstoff (H)

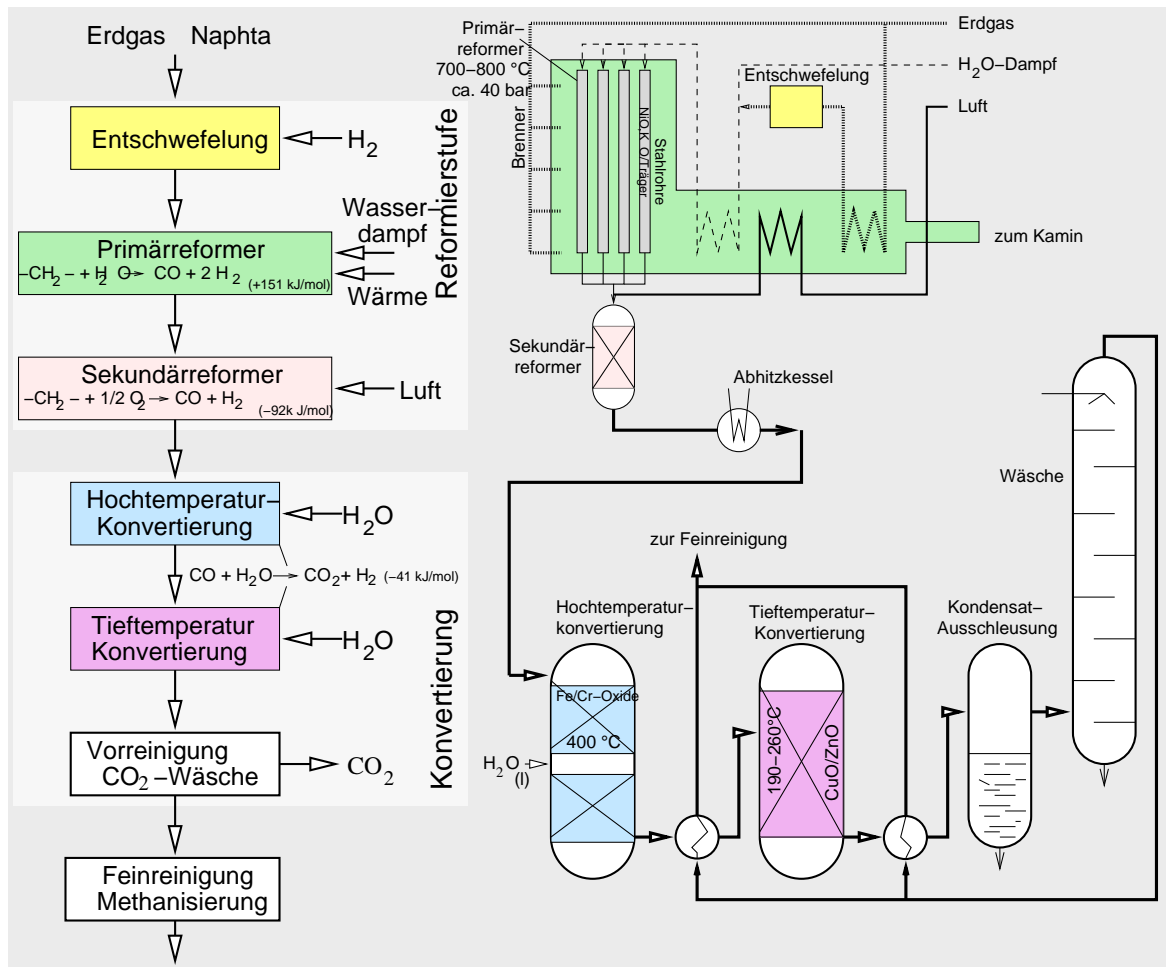
2.1. Element



a) VB-Methode

b) MO-Methode

Beschreibung der Bindung im Molekül H<sub>2</sub>



Herstellung von Wasserstoff nach dem Steam-Reforming-Verfahren